

BAHÇE KAPI MOTORLARI

yaşam alanınıza katılan değer





HAYATTA ÖNEM VERDİĞİNİZ HERŞEYİN KONFORU VE GÜVENLİĞİ İÇİN

WHITE
ROSE



Biz kendimize hep şu soruyu soruyoruz; İnsanların konfor ve güvenliğini aynı anda nasıl sağlayabiliriz? Evet aslına bakarsak konfor ve güvenlik zıt iki kelimedir... Bizler bu iki kelimeyle harikalar meydana getiriyoruz, biraz bilgi, biraz zeka ve yetenek bizim insanlığa hizmet yolundaki en önemli anahtar kelimelerimiz. Bu anahtar kelimelerle konforu ve güvenliğini aynı kareye sığdırdık ve ortaya White Rose çıktı. Biz White Rose olarak sürekli sorguladık, insanları ürünlerimize değil ürünlerimizi insanlara uygun kıldık. Neydi ihtiyaçları, gündelik yaşamlarında nasıl onların yanında olabilirdik? Tüm bu soruları önce profesyonel ekibimiz ile tartıştık daha sonra insanlarımızın ihtiyaçlarını gözlemleyerek cevaplayabildik.

Bu yüzden üç ana başlık altında modern teknolojimizi insanların konforu ve güvenliği için kullandık. Endüstriyel Otomasyon, Şehir Otomasyonu ve Ev Otomasyonu ürünlerimizle, sorguladığımız tüm kavramların cevaplarını elde ettik ve bugün Türkiye’de tek, Dünyada sayılı firmaların arasına girdik. Sizlere sunduğumuz üstün teknoloji ürünlerimizi tanımaya başlamaya karar verdiğiniz için teşekkür ederiz.

SİZ SADECE KEYFİNİZE BAKIN
GERİSİNİ BİZ HALLEDERİZ.



BAHÇE KAPISI MOTORLARI NEDİR?

Yaşamınızı kolaylaştıran konforlu bir teknolojidir.

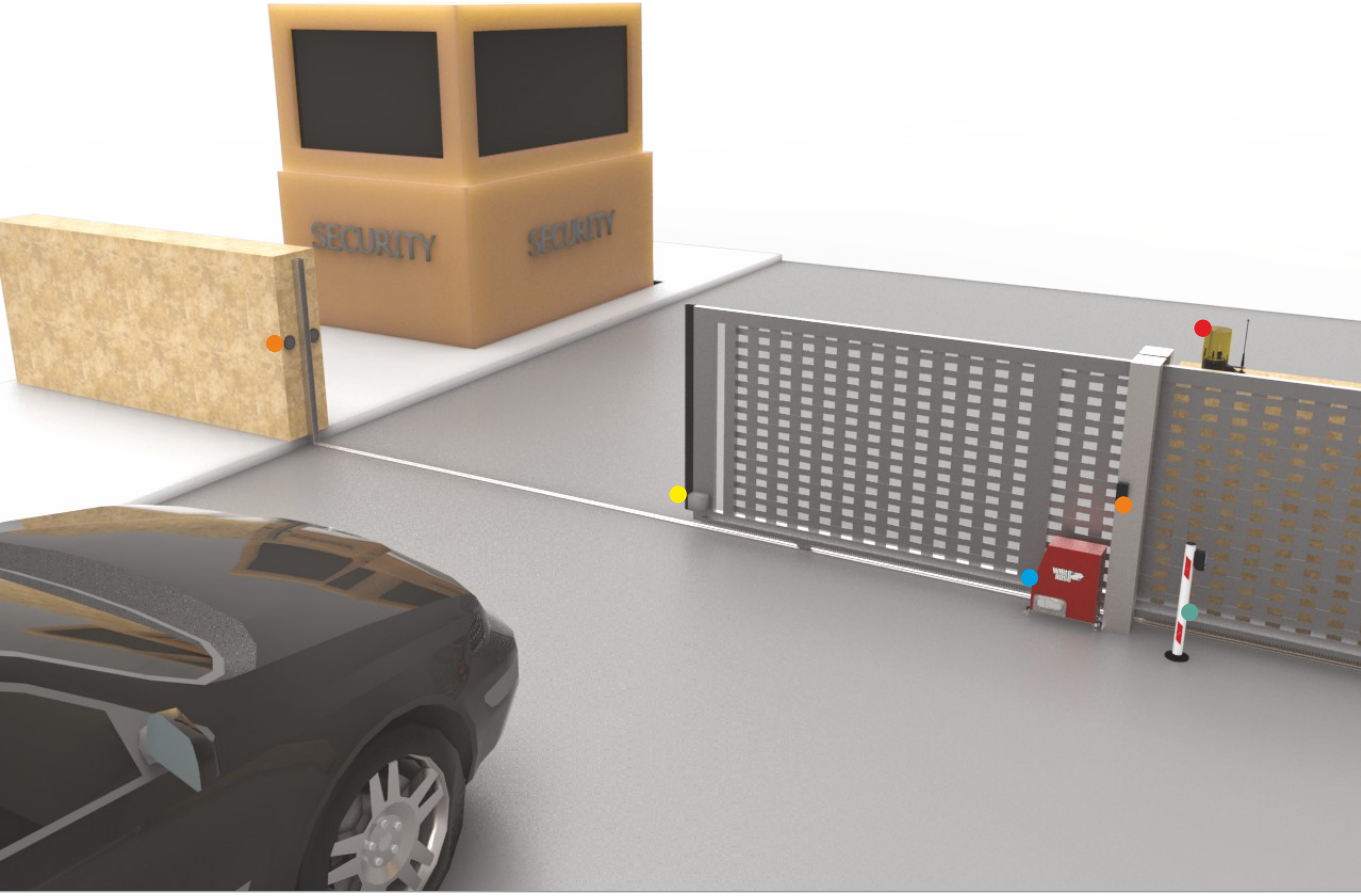
Eviniz veya iş yerinizin giriş çıkışlarında bulunan yana kayar veya standart açılır bahçe kapılarının hızlı ve otomatik olarak hareket etmesini sağlayan motorlardır. Hafif tonajlı kapıların yanı sıra fabrika girişlerinde kullanılan ağır tonajlı bahçe kapılarını rahatlıkla açıp kapatabilecek kapasitede kullanılabilirler. Yana kayar kapılarla sınırlandırmadığımız Bahçe Kapı Motorları Standart olarak 90 derece şeklinde açtığımız bahçe kapılarının otomatikleştirilmesinde de kullanılabilmektedir. Kapınızın insan gücü dışındaki hareketini sağlaması için üretilen Bahçe Kapı Motorları uzaktan kumandayla kontrol edililerek size rahatlığın keyfini sürmeyi bırakır.

SİZİ HAKETTİĞİNİZ KONFORUN ZİRVESİNE ÇIKARIYORUZ

İnsanlar rahat ettiği sürece keyif alır yaşamdan, bizler sizin hayattan daha fazla keyif almanız için Bahçe Kapı Motorlarını ürettik. Sabah işinize giderken hizmetkarınızın kapınızı açması gibi bir konfor. Kısa sürede açılıp kapanabilen özelliğe sahip Bahçe Kapı Motorları sizin zamanınızdan çalmadığı gibi, çıktıktan sonra otomatik kapanma özelliği sayesinde size zaman kazandırır. Elektrik kesintilerinde manuel hareket kabiliyeti sayesinde zorlanmadan kapınızı açıp kapatabileceksiniz. Olumsuz hava koşullarında sizi yarı yolda bırakmayan Bahçe Kapı Motorlarını dayanıklı dış muhafaza malzemesi ile uzun yıllar kullanabilirsiniz. Tüm bunlar sizin konforunuzu zirveye çıkartmaya fazlasıyla yetecektir.



TEKNOLOJİMİZE HAYRAN KALACAKSINIZ



- Sinyalizasyon Lambası ● Bahçe Kapı Motoru ● Emniyet Fotoseli ● Emniyet Pnömatiği ● Arka Emniyet Fotoseli

BAHÇENİZDEKİ KONFOR İÇERİYE YANSISIN

Tüm Bahçe Kapı Motorları ürünlerimizi daha detaylı tanımak sizin tüm ihtiyaçlarınızı çözecektir. Bunun için sizi web sitemize davet ediyoruz.

www.whiterose.com.tr



SİZE SUNDUĞUMUZ; EN ÜST DÜZEY GÜVENLİK



ACTIVE SERİSİ



JET SERİSİ



TORK DAİRESEL
KAPI MOTORU



ACTIVE SERİSİ

pratik tak kullan

Kolay montaj özelliği ve bakım gerektirmeyecek şekilde üretilen Active motor, uzun süre çalışabilen emniyetli bir üründür. Gelişmiş teknoloji kullanılarak imal edilmiştir. Yüksek basınçla yapılan plastik aksamlar ve özel alaşımlı alt gövdesi ile sağlam bir şekilde dizayn edilmiştir.



yandan bakış



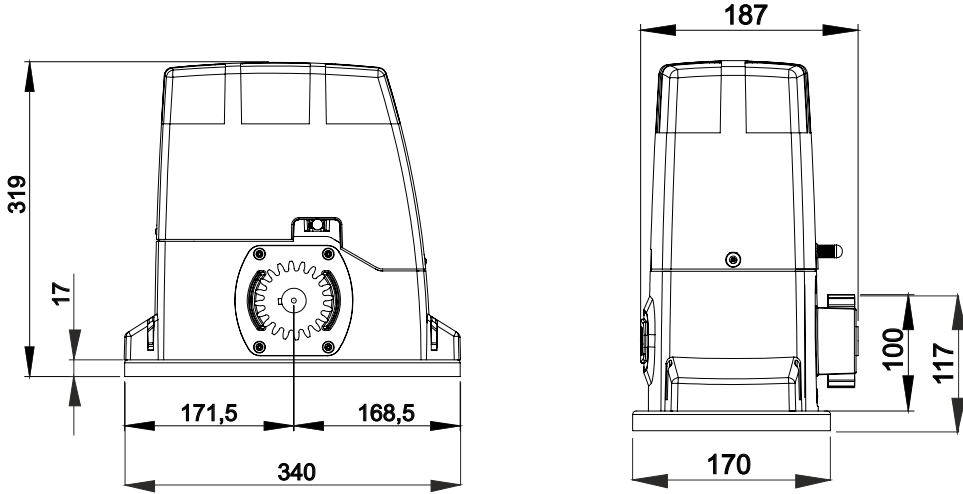
önden bakış



arkadan bakış



ürün bilgileri



Tip	AC 600	AC 600 S NEW	AC 1000	DC 400
Maksimum kapı ağırlığı	600 Kg	600 Kg	1000 Kg	400 Kg
Koruma sınıfı	IP54			
Güç kaynağı	230 V 50/60 Hz			
Motor gerilimi	230 V 50/60 Hz			24 V
Kontrol ünitesi	RDV 16 / OHM70	HAY 5	RDV 16 / OHM71	H-TECH 71
Çektiği akım	1 A	2.1 A	2 A	10 A max
Maksimum güç	280 W	500 W	550 W	380 W
Açma süresi	10m/dk	20m/dk	10m/dk	12m/dk
Maksimum tork	58 Nm	73 Nm	103 Nm	40 Nm
Çalışma sürekliliği	75%	75%	75%	100%
Çekme gücü	700 N	950 N	2100 N	680 N
Limit siviç tipi	Elektromekanik			
Pinyon modülü	4 (Z18)			
Pinyon dönme hızı	46rpm	92rpm	46rpm	46rpm
Yavaşlama	Yok	Var	Yok	Var
Manuel kullanım	Kişisel anahtar ile			
Çalışma sıcaklığı	-20°C min +70°C max			
Motor ağırlığı	9,6 Kg	12 Kg	12 Kg	7,8 Kg

SİZ GİDERKEN GÖZÜNÜZ ARKADA KALMAZ

Tüm Bahçe Kapı Motorları ürünlerimizi daha detaylı tanımak sizin tüm ihtiyaçlarınızı çözecektir. Bunun için sizi web sitemize davet ediyoruz.

www.whiterose.com.tr





**HIZINA
KİMSE
YETİŞEZ**

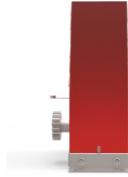
YENİ ACTIVE 600 S ÇOK DAHA HIZLI



JET SERİSİ

üst düzey performans

Jet Motor kapı önünde zaman kaybını önlemek için endüstriyel tip ve suikast endişesi olan, üst düzey güvenlik gerektiren askeriye, polis, iş merkezleri ve fabrika girişleri gibi yerler için dizayn edilmiştir. Standart motorlar yoğun çalışmaya dayanamadığı için geliştirdiğimiz JET motor hiç durmaksızın çalışabilir.



yandan bakış



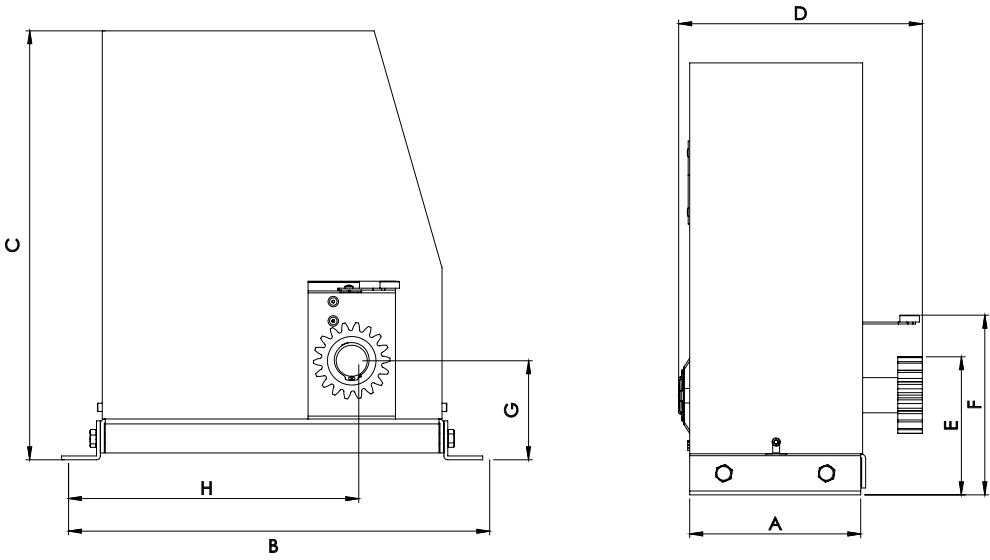
önden bakış



arkadan bakış



ürün bilgileri



Ölçüler "mm"dir	Jet 2000	Jet 3000	Jet 4000
A	175	214	
B	434	500	
C	442	498	
D	250	283	
E	142	158	
F	184	200	
G	102	119	
H	300	352	

Tip	JET2000	JET3000	JET4000
Maksimum kapı ağırlığı	2000 Kg	3000 Kg	4000 Kg
Koruma sınıfı	IP54		
Güç kaynağı	230 V 50/60 Hz		
Motor gerilimi	380 V 50/60 Hz		
Kontrol ünitesi	GA PLUS		
Çektiği akım	3 A	4,3 A	5,9 A
Maksimum güç	750 W	1100 W	1500 W
Açma süresi	Hız Ayarlı - 12m/dk - 40m/dk		
Maksimum tork	77 Nm	112 Nm	154 Nm
Çalışma sürekliliği	100%		
Çekme gücü	3200 N	3800 N	4450 N
Limit sviç tipi	Elektromekanik		
Pinyon modülü	4 (Z18)		
Pinyon dönme hızı	Ortalama 93d/d		
Yavaşlama	Ayarlanabilir		
Manuel kullanım	Kişisel anahtar ile		
Çalışma sıcaklığı	-20°C min +70°C max		
Motor ağırlığı	21,6 Kg	40 Kg	40 Kg

BAHÇENİZDEKİ KONFOR İÇERİYE YANSISIN

Tüm Bahçe Kapı Motorları ürünlerimizi daha detaylı tanımak sizin tüm ihtiyaçlarınızı çözecektir. Bunun için sizi web sitemize davet ediyoruz.

www.whiterose.com.tr





JET SERİSİNİ HAYATINIZA UYUMLU HALE GETİRİYORUZ.

JET SERİSİ

Jet motor serisi sizin ihtiyacınıza göre hafif veya ağır tonajlı kapılarınızı hareket ettirebilecek seri seçenekleriyle tamamiyle size uyumlu çalışır. Yine siz isterseniz auto closing özelliğinin aktif edilmesiyle araç çıkış yaptıktan sonra kapınızı kapatmayı unutsanız bile, kapınız otomatik olarak kapanarak gözünüzü arkada bırakmaz.



Auto Closing özelliği ile siz unutsanız bile o unutmaz.

TORK DAİRESEL KAPI MOTORU

akıllı teknoloji



Tork Dairesel Kapı Motoru, mühendislerimiz tarafından tasarlanan mikro işlemcili kontrol paneli sayesinde kolay ve güvenli kullanım sağlar. Tork Dairesel Kapı Motoru açılma ve kapanma mesafelerini kendisi otomatik olarak tanıyabilmektedir.



yandan bakış



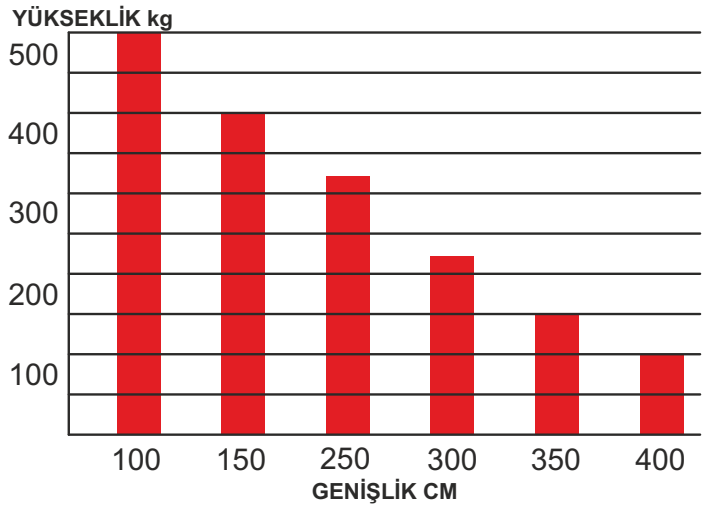
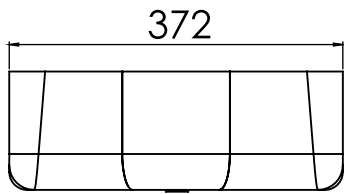
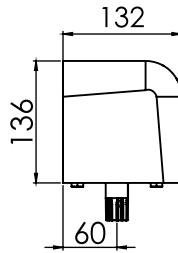
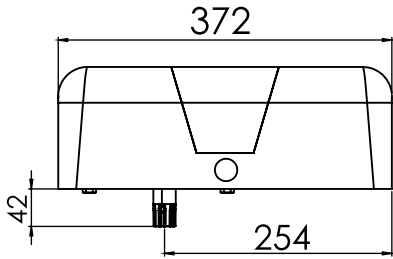
üstten bakış



önden bakış



ürün bilgileri



Tip	TORK DAİRESEL KAPI MOTORU
Güç Kaynağı	230V AC 50-60 Hz
Maksimum Tork / Nm	480
Ortalama Akım / A	1
Kondansatör	8 µf
Açma Süresi 90°/s	16
Ortam Sıcaklığı / °C	-20 +70
Çalışma Sürekliliği / %	50
Koruma Sınıfı /IP	54

SİZ GİDERKEN GÖZÜNÜZ ARKADA KALMAZ

Tüm Bahçe Kapı Motorları ürünlerimizi daha detaylı tanımak sizin tüm ihtiyaçlarınızı çözecektir. Bunun için sizi web sitemize davet ediyoruz.

www.whiterose.com.tr



SİZE SUNDUĞUMUZ EN İYİ TERCİH

	ACTIVE AC 600	ACTIVE AC 600 S	ACTIVE AC 1000	JET SERİSİ	TORK DAİRESEL KAPI MOTORU
Maksimum Kapı Ağırlığı	600 kg	600 kg	1000 kg	2000+ kg	500 kg
Koruma Sınıfı	IP54	IP54	IP54	IP54	IP54
Normal Açma – Kapama	✓	-	✓	-	✓
Hızlı Açma – Kapama	-	✓	-	✓	-
Çalışma Sürekliliği	75%	75%	75%	100%	50%
Açma – Kapamada Yavaşlama	-	✓	-	✓	✓
Manuel Kullanım	✓	✓	✓	✓	✓
İkaz Lambası	✓	✓	✓	✓	✓
Ön Emniyet Fotoseli	✓	✓	✓	✓	✓
Arka Emniyet Fotoseli	o	o	o	o	✓
Emniyet Pnömatiği	o	o	o	o	o
Otomatik Kapama	✓	✓	✓	✓	✓
Sıkışma Algılama	✓	✓	✓	✓	✓

SİMGELER ve AÇIKLAMALARI

- ✓ Bu Özellik Var
- o Bu Özellik Opsiyonel Olarak Dahil Edilebilir
- Bu Özellik Yok



SİZİN

İÇİN

DAHA

AKILLI

TEKNOLOJİLER

ÜRETİYORUZ

GÜVENLİĞİNİZİ
BİZE EMANET EDİN,
SİZ HAYATIN
TADINI ÇIKARIN



BAHÇE
KAPISI
MOTORLARI

