

OTOPARK BARIYERLERİ

size kolaylık sağlar...





HAYATTA ÖNEM VERDİĞİNİZ HERŞEYİN KONFORU VE GÜVENLİĞİ İÇİN

WHITE
ROSE



Biz kendimize hep şu soruyu soruyoruz; İnsanların konfor ve güvenliğini aynı anda nasıl sağlayabiliriz? Evet aslına bakarsak konfor ve güvenlik zıt iki kelimedir... Bizler bu iki kelimeyle harikalar meydana getiriyoruz, biraz bilgi, biraz zeka ve yetenek bizim insanlığa hizmet yolundaki en önemli anahtar kelimelerimiz. Bu anahtar kelimelerle konforu ve güvenliğini aynı kareye sığdırdık ve ortaya White Rose çıktı. Biz White Rose olarak sürekli sorguladık, insanları ürünlerimize değil ürünlerimizi insanlara uygun kıldık. Neydi ihtiyaçları, gündelik yaşamlarında nasıl onların yanında olabilirdik? Tüm bu soruları önce profesyonel ekibimiz ile tartıştık daha sonra insanlarımızın ihtiyaçlarını gözlemleyerek cevaplayabildik.

Bu yüzden üç ana başlık altında modern teknolojimizi insanların konforu ve güvenliği için kullandık. Endüstriyel Otomasyon, Şehir Otomasyonu ve Ev Otomasyonu ürünlerimizle, sorguladığımız tüm kavramların cevaplarını elde ettik ve bugün Türkiye’de tek, Dünyada sayılı firmaların arasına girdik. Sizlere sunduğumuz üstün teknoloji ürünlerimizi tanımaya başlamaya karar verdiğiniz için teşekkür ederiz.

ÇEVRENİZE UYUM SAĞLAYAN
ÖTOMATİK YARDIMCINIZ.



OTOMATİK BARIYER NEDİR?

Otomatik Bariyerler araç giriş çıkışını daha kontrollü hale getirmek için kullanılan bir üründür. Otopark, site giriş çıkışları vb. yerlerde yoğunluğa bağlı olarak araçların kontrollü ve düzenli bir şekilde giriş-çıkış yapmalarını sağlamaktadır. Bu durum insanlar açısından hem konfor hem de güvenliği bir arada sunmuştur.

Biz ürettiğimiz otopark bariyerlerinde sizin herhangi bir kullanım alanında ki tüm ihtiyaçlarınızı çözmek için çalıştık.

Kullanım çeşitliliğine göre ürettiğimiz otomatik bariyerler kullanıcıya sunduğu üstün kolaylık ve avantajıyla sizin hayatınızı kolaylaştırmaktadır. Uzaktan kumandayla kontrol edilebilmelerinin yanı sıra otomatik olarak diğer access kontrol sistemleri ile tam uyumlu olarak çalışabilmektedir.

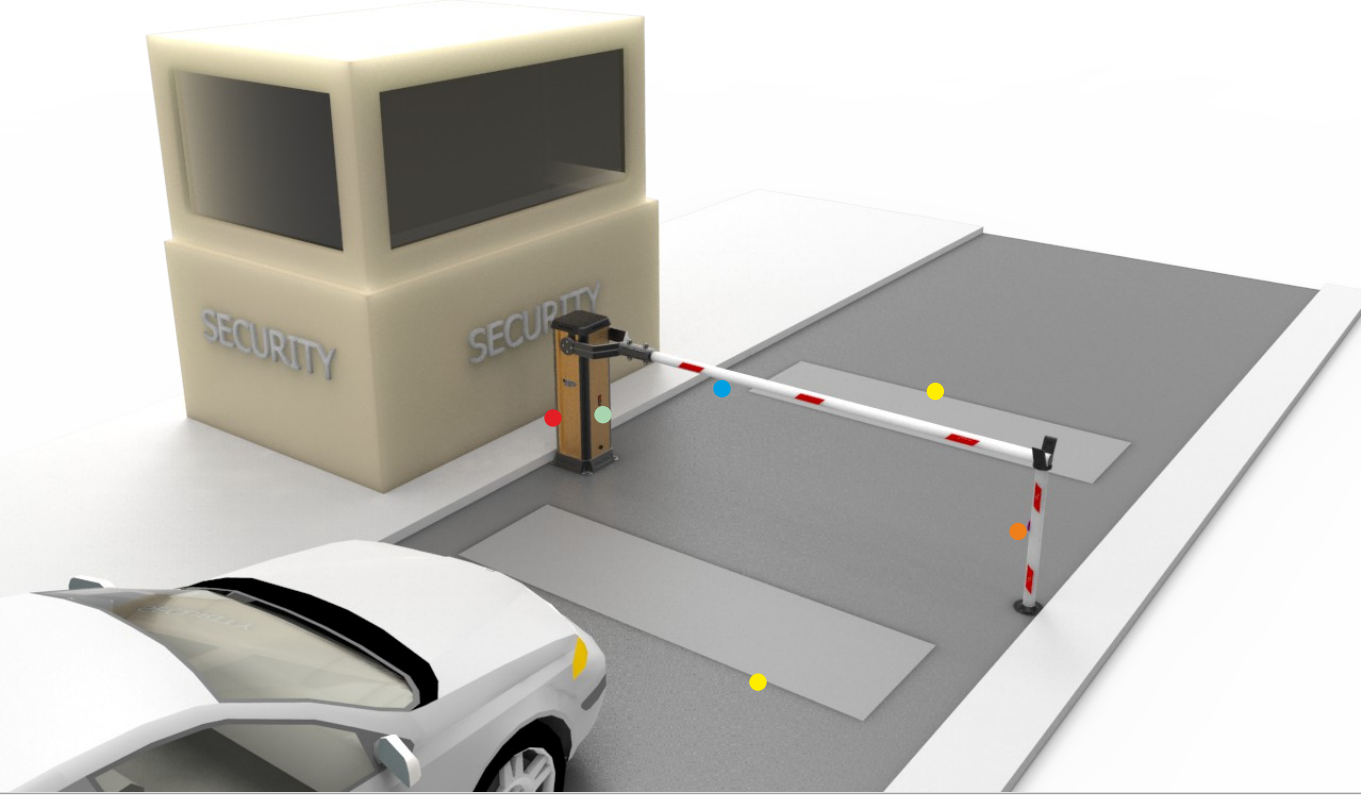


HAYATI KOLAYLAŖTIRMANIN ÖTESİNDE...

HerŖey göründüğü gibi olmasa da Otopark Bariyerleri görünmeyi size sunmanın keyfini yaşıyor. Ergonomik tasarımının ona verdiğı yetkiyi sonuna kadar kullanarak montaj yapıldığı her yerde çevre düzenine estetik bir katkı sağlamaktadır. Boru kol altına ustalıkla gizlenmiş ikaz ledleri sayesinde açılıp kapanmalarda kullanıcıya yol gösteriyor. Otomatik Bariyerler yepyeni yapısı, oldukça kullanışlı kontrol sistemi, işlevselliğı ve daha bir çok avantajı bir araya getirmektedir.



OTOPARK BARIYERİ KONFOR MANTIĞINDA ÇALIŞIR



- Otomatik Bariyer
- Led Sistemi
- Kablosuz Emniyet Fotoseli
- Reflektör
- Loop Dedektör

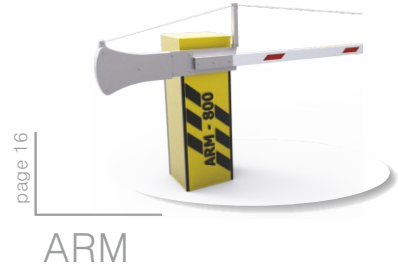
DEĞER VERDİĞİNİZ HERŞEYDE

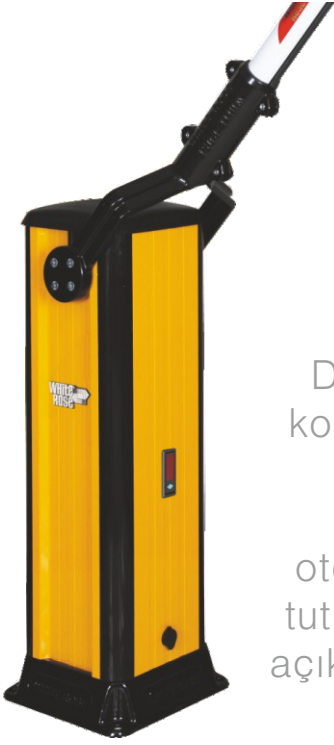
Tüm Otomatik Bariyer serilerimizi daha detaylı tanımak sizin tüm ihtiyaçlarınızı çözecektir. Bunun için sizi web sitemize davet ediyoruz.

www.whiterose.com.tr



SİZE SUNDUĞUMUZ; EN ÜST DÜZEY GÜVENLİK





DYNAMIC OTOMATİK BARIYER

kontrol sizde olsun

Dynamic Bariyer yepyeni yapısı, kullanışlı kontrol sistemi, işlevselliği ve daha pek çok avantajı bir araya getirmektedir. Yanlış kullanım olaylarının önüne geçerek, otoparkların etkili bir şekilde kontrol altında tutulmasını sağlar. Ayrıca kol altında bariyer açıkken yeşil, kapalıyken kırmızı renkte yanar led sistemi bulunmaktadır.



yandan bakış



önden bakış

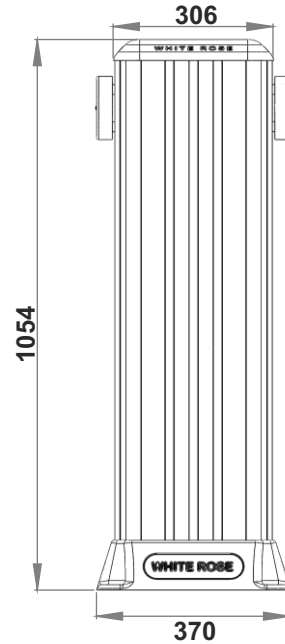
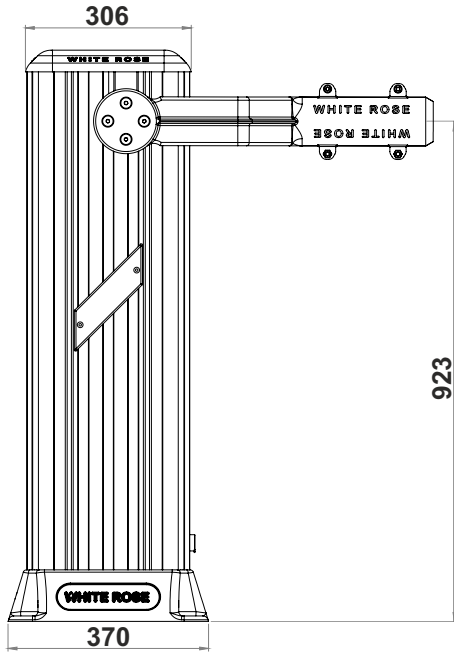


arkadan bakış





ürün bilgileri



Detayların ince ince hesaplandığı otomatik bariyerler, sizin ihtiyacınıza en uygun çözümleri size sunar. Yüksek tempolu çalışma ortamlarında dahi %100 kesintisiz çalışma sürekliliği ve sessiz çalışma performansı ile sizi büyüleyecek.



SİZİ ASLA RAHATSIZ ETMEZ

Tüm Otomatik Bariyer serilerimizi daha detaylı tanımak sizin tüm ihtiyaçlarınızı çözecektir. Bunun için sizi web sitemize davet ediyoruz.

www.whiterose.com.tr

Tip	DN 3SR DC	DN 4 DC	DN 6 DC
Maksimum kol uzunluğu	2mt	4mt	5,8mt
Koruma sınıfı	IP54		
Güç kaynağı	230 V 50/60 Hz		
Motor gerilimi	24 V		
Kontrol ünitesi	H-TECH 70		
Ortalama akım	2 A		
Maksimum güç	120 W		
Açma süresi	1,5sn	4,5sn	
Maksimum tork	95 Nm	286 Nm	
Çalışma sürekliliği	100%		
Limit siviç tipi	Elektromekanik		
Darbe tepkisi	Akım kontrol ayarlayıcı		
Yavaşlama	Var		
Manuel kullanım	Redüktör üzeri anahtar ile		
Çalışma sıcaklığı	-20°C min +70°C max		
Akü desteği	Opsiyonel		
Emniyet sistemi	Kablosuz Emniyet Fotoseli		
Bariyer ağırlığı	42 Kg	42 Kg	42 Kg

PARS OTOMATİK BARIYER

çürümez, paslanmaz

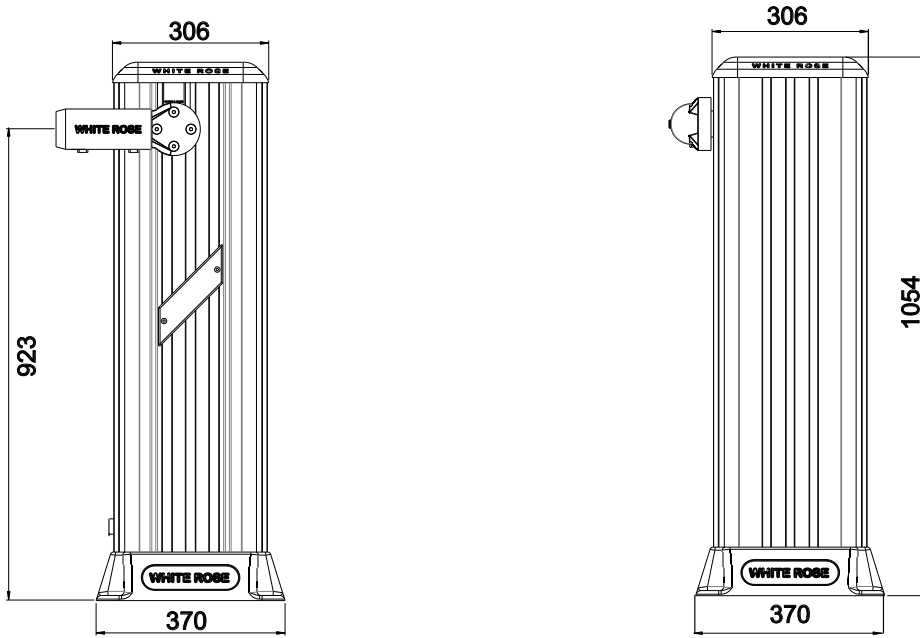


Yuvarlatılmış dış hatlarla estetik görünümü sağlanmış ve komple alüminyum gövde ile çürüme ve paslanmaya karşı korunmuştur. Mikro işlemcili kontrol paneli ile her türlü access kontrol sistemine uyumlu hale getirilmiştir. 24V DC Motoru ile çalışma sürekliliği %100' dür ve en yoğun yerlerde dahi problemsiz çözümdür.





ürün bilgileri



Daha sessiz çalışan Otomatik Bariyerler, kuşkusuz bugüne kadar üretilenlerin en asili. Aerodinamik kol yapısıyla rüzgara karşı ustalıklarla direnen kol yapısının yanı sıra, manuel kullanımlarda 100 gr. kol ağırlığına inebilen özelliği sayesinde kullanıcıyı asla yormaz.



SİZİ ASLA RAHATSIZ ETMEZ

Tüm Otomatik Bariyer serilerimizi daha detaylı tanımak sizin tüm ihtiyaçlarınızı çözecektir. Bunun için sizi web sitemize davet ediyoruz.

www.whiterose.com.tr

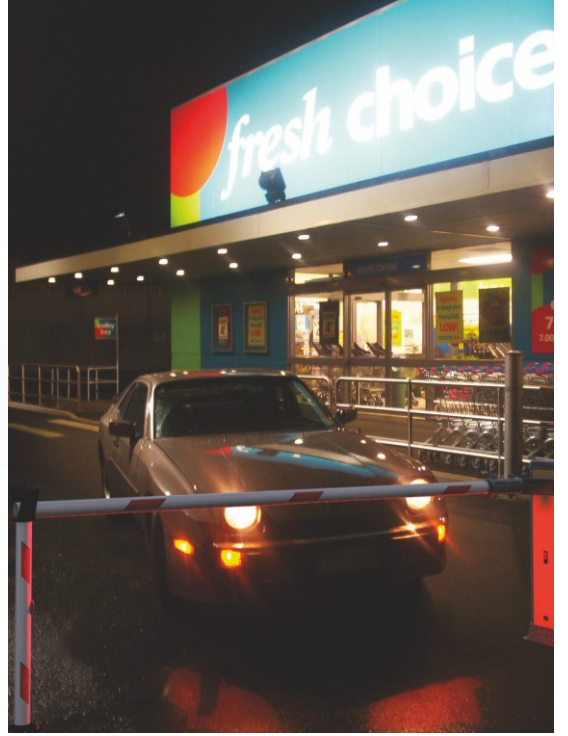
Tip	PL 3SR DC	PL 4 DC
Maksimum kol uzunluğu	2mt	4mt
Koruma sınıfı	IP54	
Güç kaynağı	230 V 50/60 Hz	
Motor gerilimi	24 V	
Kontrol ünitesi	H-TECH 70	
Ortalama akım	2 A	
Maksimum güç	120 W	
Açma süresi	1,5sn	4,5sn
Maksimum tork	95 Nm	286 Nm
Çalışma sürekliliği	100%	
Limit vıçığı tipi	Elektromekanik	
Darbe Tepkisi	Akım kontrol ayarlayıcı	
Yavaşlama	Var	
Manuel kullanım	Kişisel anahtar ile	
Çalışma sıcaklığı	-20°C min +70°C max	
Akü desteği	Opsiyonel	
Emniyet sistemi	Kablosuz Emniyet Fotoseli	
Bariyer ağırlığı	40 Kg	40 Kg

GÜVENLİ VE FARKEDİLİR TEKNOLOJİ BİR ARADA

LED
led
teknolojisi



Hava karardığında kol altı led ile hem uyarıyor hem farkediliyor.



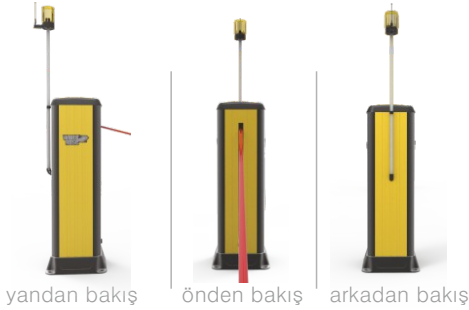
Güvenlik bizim doğamızda var. Otomatik Bariyer çalışma anında araya giren herhangi bir cismi algılayarak olası kazaların önüne geçebilmektedir. Üstelik bunu kablosuz özelliği ile ön plana çıkan emniyet fotoseli sayesinde yapmaktadır.

LONG ZİNCİR BARIYER

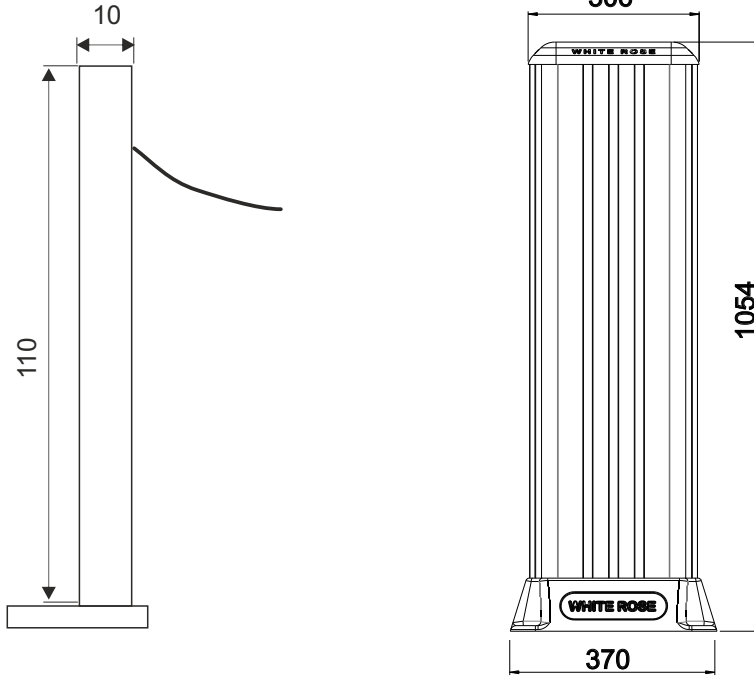
25 metreye tek bariyer

Halatın gerilmesi ve yere serilmesi mantığı ile çalışır. Diğer geçiş sistemleriyle kapatılması güç olan 25 metrelik bir alanı kolayca kapatabilir.

Çok kısa sürede halatı kaldırıp, indirebilmesi özelliği ile çoklu araçların park ettiği yerlerde tercih edilmektedir.



ürün bilgileri



Olumsuz hava koşullarında bile kesintisiz çalışabilen otomatik bariyerler komple alüminyum gövde ile çürüme ve paslanmaya karşı korunarak size sunulmuştur.



ONUNLA HERŞEY DAHA DÜZENLİ

Tüm Otomatik Bariyer serilerimizi daha detaylı tanımak sizin tüm ihtiyaçlarınızı çözecektir. Bunun için sizi web sitemize davet ediyoruz.

www.whiterose.com.tr

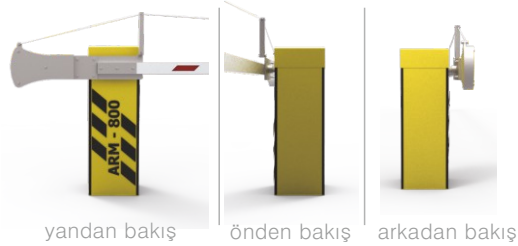
Tip	LN-25
Maksimum zincir mesafesi	25mt
Koruma sınıfı	IP54
Güç kaynağı	230 V 50/60 Hz
Motor gerilimi	24 V
Kontrol ünitesi	H-TECH 70
Ortalama akım	2 A
Maksimum güç	250 W
Açma süresi	7sn
Maksimum tork	286 Nm
Çalışma sürekliliği	100%
Limit siviç tipi	Elektromekanik
Darbe Tepkisi	Akım kontrol ayarlayıcı
Yavaşlama	Var
Manuel kullanım	Redüktör üzeri anahtar ile
Emniyet sistemi	Kablosuz emniyet fotoseli
Çalışma sıcaklığı	-20°C min +70°C max
Zincir Bariyer ağırlığı	40 Kg



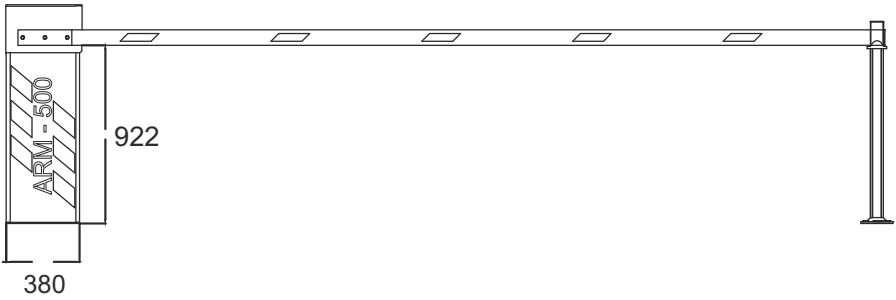
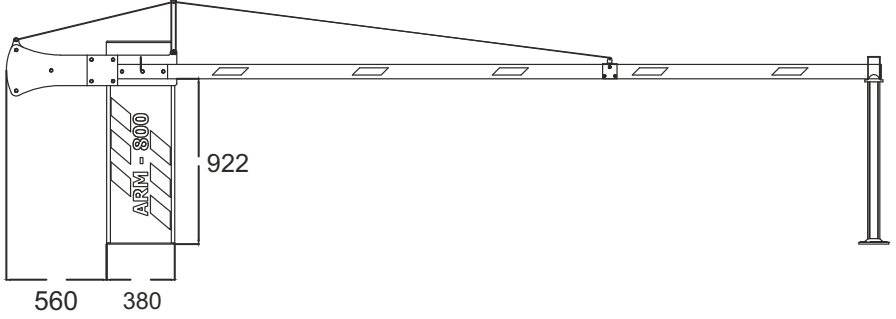
ARM OTOMATİK BARIYER

endüstriyel tasarım

Arm serisi bariyer geniş mesafeli yolların ve otoparkların güvenli ve kontrollü geçişini sağlamaktadır. Arka kısmından çelik halat ile dengelenerek daha uzun kol üretimine olanak vermektedir. PLC çalışma sistemi sayesinde her türlü access kontrol sistemlerine tam uyumlu olarak tasarlanıp, üretilmiştir.



ürün bilgileri



EN YOĞUN ZAMANLARDA SIFIR SORUN

Tüm Otomatik Bariyer serilerimizi daha detaylı tanımak sizin tüm ihtiyaçlarınızı çözecektir. Bunun için sizi web sitemize davet ediyoruz.

www.whiterose.com.tr

Tip	ARM SERİSİ
Maksimum kol uzunluğu	2-8mt
Koruma sınıfı	IP54
Güç kaynağı	230 V 50/60 Hz
Motor voltajı	220 V
Kontrol sistemi	PLC
Ortalama akım	3.5 A
Maksimum güç	120 W
Açılma süresi	8-10 sec
Limit siviç tipi	Elektromekanik
Çarpışma etkisi	Akım kontrol ayarlı
Yavaşlama	Var
Emniyet sistemi	Kablosuz emniyet fotoseli
Manuel kullanım	Redüktör üzeri anahtar ile
Çalışma sıcaklığı	-20°C min +70°C max



POWERFUL OTOMATİK BARIYER

yüksek güvenlik standardı

Komple demir aksamı sayesinde çok daha sağlam şekilde ön plana çıkan Powerful Bariyer, daha çok üst düzey güvenlik gerektiren yerlerde tercih edilmektedir. Hidrolik çalışma sistemi sayesinde yoğun çalışma ortamlarında sorunsuz performans göstermesinin yanı sıra olumsuz dış etkenlere karşıda son derece dayanıklıdır.



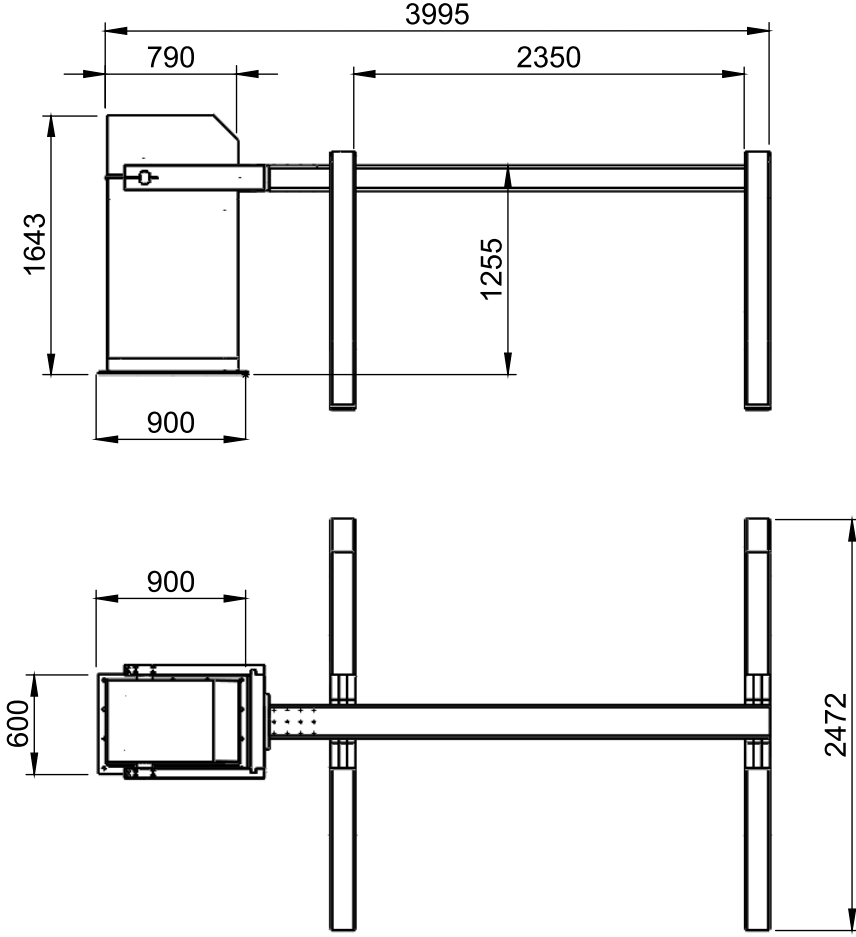
yandan bakış



arkadan bakış



ürün bilgileri



SİZ RAHAT EDİN DİYE

Tüm Otomatik Bariyer serilerimizi daha detaylı tanımak sizin tüm ihtiyaçlarınızı çözecektir. Bunun için sizi web sitemize davet ediyoruz.

www.whiterose.com.tr

Tip	POWERFUL SERİSİ
Kol Ölçüsü	150x200x8 mm
Destek Profil Kalınlığı	7 mm
Net Geçiş	4 mt.
Motor Gücü	0,55-0,75 Kw
Besleme Gerilimi	380V 3 Faz Ac
Çalışma Sistemi	Hidrolik
Açılma Süresi	7-10 Sec.
Emniyet sistemi	Kablosuz emniyet fotoseli
IP Standartı	IP54
Çalışma Ortam Sıcaklığı	-20 +70



STEEL BARIYER

modern güvenlik

Estetik yapısı sayesinde modern bir görüntü sunan Steel Bariyer komple demir aksamı sayesinde oldukça güvenli ve sağlamdır. Steel Bariyer hidrolik çalışma sistemi sayesinde %100 çalışma performansı sergileyerek güvenliğinizi asla riske atmaz. Demir aksamı sayesinde dışarıdan gelebilecek tehlikelere karşı son derece dayanıklı yapısıyla modern bir güvenliğin tek örneğidir.




yandan bakış



arkadan bakış

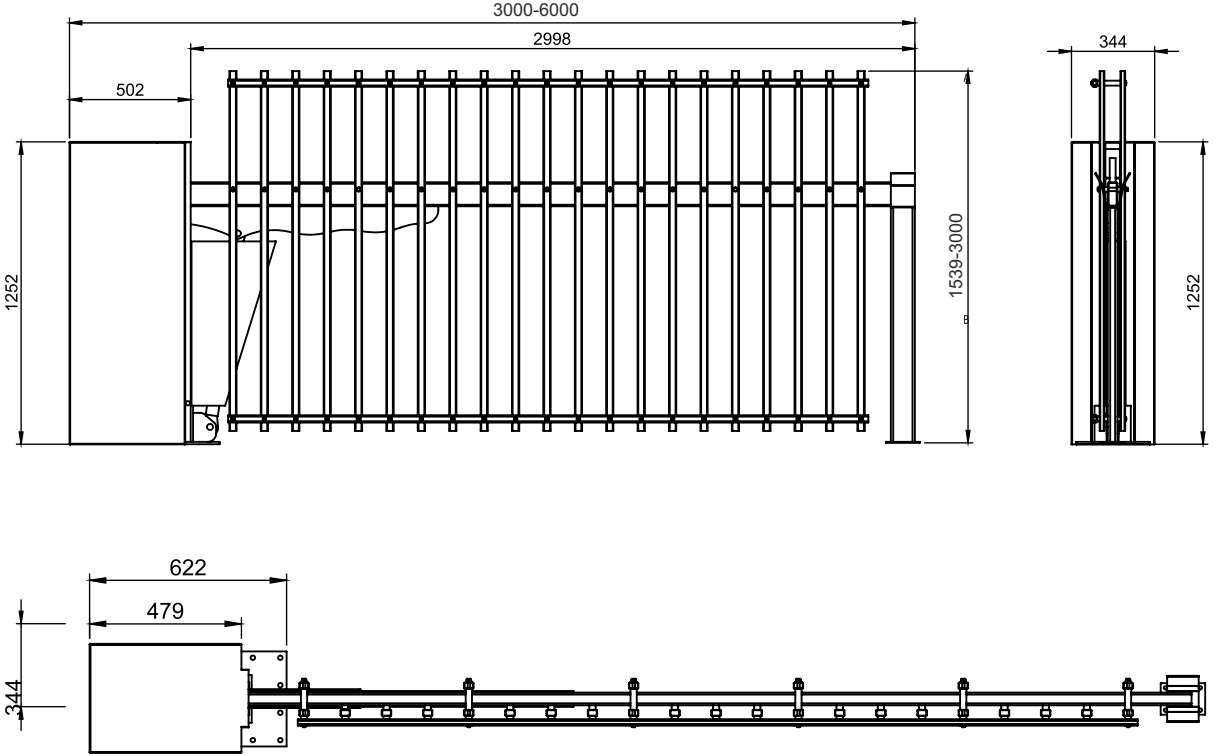


önden bakış

“hidrolik yapısıyla
daha fonksiyonel” 



ürün bilgileri



SİZ RAHAT EDİN DİYE

Tüm Otomatik Bariyer serilerimizi daha detaylı tanımak sizin tüm ihtiyaçlarınızı çözecektir. Bunun için sizi web sitemize davet ediyoruz.

www.whiterose.com.tr

Tip	STEEL BARIYER
Kol ölçüsü	40x100 mm
Net geçiş	3-6 mt.
Motor gücü	0,55-0,75 Kw
Besleme gerilimi	380V 3 Faz 50/60 Hz
Kontrol ünitesi	T-Mag veya opsiyonel PLC
Çalışma sistemi	Hidrolik
Açılma süresi	10-1sec.
Çalışma basıncı min.	30 bar
Çalışma basıncı max.	50 bar
Manuel açma kapama	El pompası
Hidrolik yağ tipi	32 veya 46 numara hidrolik yağ
Hidrolik hortum	3/8 R2 330 bar
Emniyet sistemi	Kablosuz emniyet fotoseli
İp standardı	IP54
Çalışma ortam sıcaklığı	-20°C min +70°C max

SİZE SUNDUĞUMUZ EN İYİ TERCİH

	DYNAMIC	PARS	ARM	LONG ZİNCİR	STEEL	POWERFUL
Normal Kontrol Panel	✓	✓	-	✓	✓	-
PLC kontrol Panel	-	-	✓	-	o	✓
Elektro Mekanik	✓	✓	✓	✓	-	-
Hidrolik	-	-	-	-	✓	✓
AC Motor	-	-	✓	-	✓	✓
DC Motor	✓	✓	-	✓	o	o
Alüminyum Kol	✓	✓	✓	-	-	-
Çelik Kol Sistemi	-	-	-	✓	✓	✓
Kol Altı Led	✓	✓	o	-	-	-
Akü Desteği	o	o	-	o	o	o
Acil Kapat	-	-	-	-	o	o
PLC Ekran	-	-	o	-	o	o
Yağ Isıtıcı	-	-	-	-	o	o
Yağ Soğutucu	-	-	-	-	o	o
Emniyet Sistemi	✓	✓	✓	✓	✓	✓

SİMGELER ve AÇIKLAMALARI

- ✓ Bu Özellik Var
- o Bu Özellik Opsiyonel Olarak Dahil Edilebilir
- Bu Özellik Yok

GÜVENLİĞİNİZİ
BİZE EMANET EDİN,
SİZ HAYATIN
TADINI ÇIKARIN





OTOPARK BARIYERLERİ