



Forceful Serisi en yüksek standartlarda üretilmiş olup kullanıcının tüm ihtiyaçlarına cevap verebilecek düzeyde dizayn edilmiştir.

Ürünün sağlamlığı K12 standartlarında firmamız bünyesinde gerçekleştirilen 7 tonluk 88 km hızla gelen kamyonla yapılan çarpışma testi sonucunda kanıtlanmıştır.

Bu ürün standart olarak, uzunluğu 2 mt ile 6 mt arası, hareketli kısmın yüksekliği 70 cm ile 120 cm arası üretilmektedir.

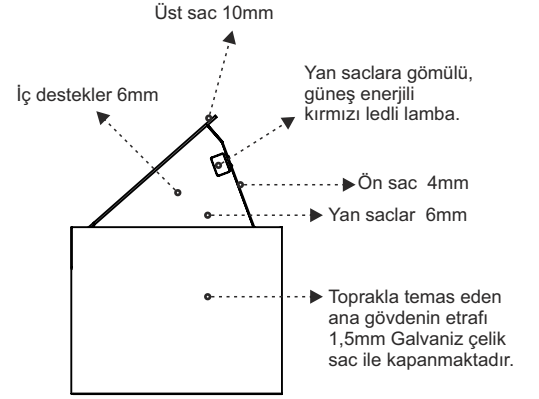
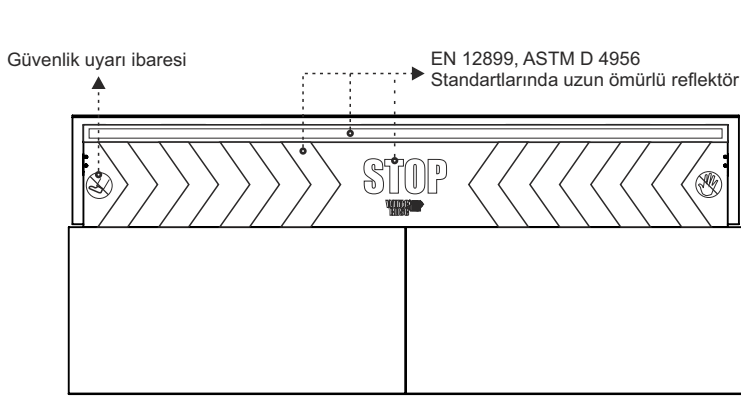
Forceful serisi Road Blocker her türlü access kontrol sistemlerine tam uyumlu olarak tasarlanıp, üretilmiştir.

Road Blocker'ın iskelet sisteminde S235JR kalite çelik malzemeler kullanılarak üretilmiştir. Hidrolik ünite valf ve kilit sistemleri BOSCH-Rexroth marka kullanılmaktadır.

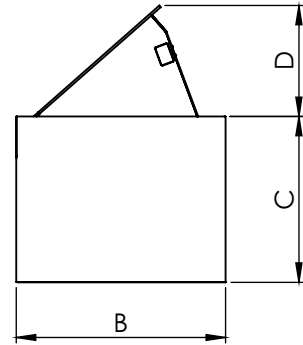
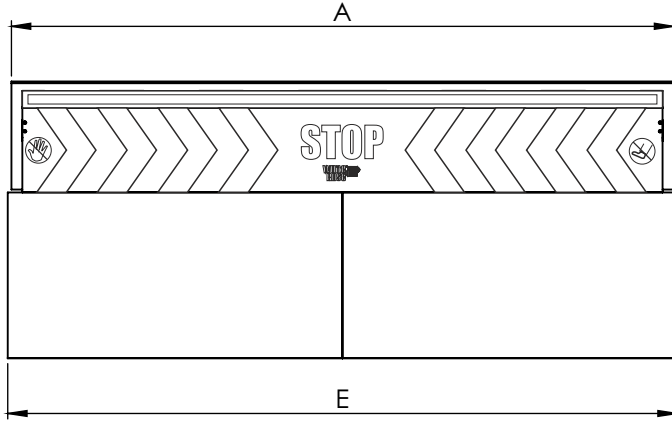
## Genel Bilgi ve Standartlar

- ▶ 12 Giriş 8 Çıkış PLC kontrol sistemi
- ▶ Çift piston
- ▶ Açma kapama hızı 3 sn
- ▶ Elektrik kesintileri için 2.2 KW DC motor
- ▶ Elektrik kesintileri için Akü sistemi
- ▶ Manuel kullanım için el pompası
- ▶ Otomatik su tahliye pompası
- ▶ 3/8 R2 330 Bar hidrolik hortum
- ▶ Çarpışma test sertifikası
- ▶ %100 Çalışma sürekliliği
- ▶ Access kontrol sistemlerine tam uyum
- ▶ Çift kontak loop dedektör
- ▶ WR200 Masaüstü buton sistemi
- ▶ Yüksek çalışma performansı
- ▶ Tamamen emniyetli ve güvenilir çalışma
- ▶ Uzaktan kumanda ve alıcı sistemi
- ▶ 2 Yıl garanti

## Ürün Detayı



## Ölçüler



		UZUNLUK																								
		2 M					3 M					4 M					5 M					6 M				
		A	B	C	D	E	A	B	C	D	E	A	B	C	D	E	A	B	C	D	E	A	B	C	D	E
AÇILIR	50 cm	2000	945	730	500	2030	3000	945	730	500	3030	4000	945	730	500	4030	5000	945	730	500	5030	6000	945	730	500	6030
	60 cm	2000	1045	850	600	2030	3000	1045	850	600	3030	4000	1045	850	600	4030	5000	1045	850	600	5030	6000	1045	850	600	6030
	70 cm	2000	1145	950	700	2030	3000	1145	950	700	3030	4000	1145	950	700	4030	5000	1145	950	700	5030	6000	1145	950	700	6030
	80 cm	2000	1245	1050	800	2030	3000	1245	1050	800	3030	4000	1245	1050	800	4030	5000	1245	1050	800	5030	6000	1245	1050	800	6030
	90 cm	2000	1345	1150	900	2030	3000	1345	1150	900	3030	4000	1345	1150	900	4030	5000	1345	1150	900	5030	6000	1345	1150	900	6030
	100 cm	2000	1445	1250	1000	2030	3000	1445	1250	1000	3030	4000	1445	1250	1000	4030	5000	1445	1250	1000	5030	6000	1445	1250	1000	6030
	110 cm	2000	1545	1350	1100	2030	3000	1545	1350	1100	3030	4000	1545	1350	1100	4030	5000	1545	1350	1100	5030	6000	1545	1350	1100	6030
	120 cm	2000	1645	1450	1200	2030	3000	1645	1450	1200	3030	4000	1645	1450	1200	4030	5000	1645	1450	1200	5030	6000	1645	1450	1200	6030

7 Tonluk 88 km hızla gelen kamyonun çarpmasıyla güvenliği ve sağlığını kanıtlayarak, test sertifikasına sahip olan Forceful Serisi Road Blocker, kamyonun geçişine izin vermeyip, parçalanmasına ve kullanılamaz hale gelmesine sebep olup %100 Güvenli olduğunu kanıtlamıştır.

**Teknik Detaylar**

Tip	FORCEFUL SERİSİ				
Model	WFF200	WFF300	WFF400	WFF500	WFF600
Uzunluk	2 mt	3 mt	4 mt	5 mt	6 mt
Hareketli kısım	Saclar S235JR çelik kalite - Üst sac 10mm / Ön sac 4mm / Yan sac 6mm / İç destekler 6mm				
Çalışma sistemi	Hidrolik				
Güç kaynağı	380 V 3 Faz 50/60 Hz				
Kontrol ünitesi	12 Giriş - 8 Çıkış PLC				
Çektiği akım	15 A		21 A		
AC Motor gücü	7,5 KW		11 KW		
DC Motor gücü	2,2 KW				
Piston sayısı	Çift Piston				
Açma kapama süresi (AC Motor)	3 sn				
Açma kapama süresi (DC Motor)	Ortalama 20 sn				
Çalışma sürekliliği	100%				
Kaldırma gücü	1.750 Kg		2.750 Kg		
Limit siviç tipi	Ayarlanabilir motor çalışma süresi				
Çalışma basıncı minimum	30 Bar				
Çalışma basıncı maksimum	180 Bar				
Manuel açma	Küresel vana ile				
Manuel kapama	El pompası				
Hidrolik yağ tipi	32 veya 46 numara hidrolik yağ				
Yağ tankı (Lt.)	130 Lt.		200 Lt.		
Uyarıcı ışık	Yan saclar gömülü, güneş enerjili kırmızı ledli lamba				
Hidrolik hortum	3/8 R2 330 Bar				
Çalışma sıcaklığı	-20°C min +70°C max				
Akü Desteği	Var				
Acil Kapat	Opsiyonel 1 sn				
Su Tahliye Pompası	Otomatik pompa				
Çarpışma Testi	Test Sertifikası				

**Opsiyonel Seçenekler**

- ▶ Yağ Isıtıcı
- ▶ 100 mm Trafik Lambası
- ▶ Emniyet Fotoseli
- ▶ Yağ Soğutucu
- ▶ 200 mm Trafik Lambası
- ▶ Fotosel Ayağı
- ▶ Acil Kapat (1sn)
- ▶ Trafik Lamba Direği
- ▶ Baklava Desenli Sac
- ▶ PLC Kontrol Ekranı
- ▶ Yedek Akü
- ▶ Daldırma Galvaniz

**ADRES**

Organize Sanayi Bölgesi  
9. Cad. No. 1 KARAMAN, TR

T: 0 338 224 13 60

F: 0 338 224 14 46

M: whiterose@whiterose.com.tr

W: www.whiterose.com.tr